

ELGIN

CATÁLOGO DE PEÇAS E MANUAL DE SERVIÇOS

ELGIN DECORA JX-2080

www.elgin.com.br



A máquina que você veste.

ELGIN

DECORA
JX-2080

7 Pontos úteis | Caseador automático com 4 passos | 3 pontinhos para lingerie

Theodoro
Demaser Jan. 2013 Rev.1

INDICE

1. Catalogo de Peças

1) Componentes do braço-base, coberturas, dispositivo de tensão e enrolador.....	3-4
2) Componentes do eixo superior, volante e braço oscilante.....	5-6
3) Componentes do automático, motor e botão do comprimento do ponto.....	7-8
4) Componentes do garfo, biela, cx. da lançadeira e abaixador do dente.....	9-10
5) Componentes de acessórios, embalagem e reostato.....	11

2. Manual de Serviços

1) Desmontagem da Tampa Traseira.....	13
2) Ajuste da folga do eixo superior.....	14
3) Ajuste da engrenagem do came.....	14
4) Ajuste da altura da Barra da Agulha.....	15
5) Ajuste do tempo da lançadeira.....	16
6) Ajuste da posição da barra da agulha.....	17
7) Ajuste da Altura dos Dentes.....	18
8) Ajuste da altura do came de levantamento.....	19
9) Ajuste do came seletor de costura reta.....	20
10) Ajuste da correia.....	21
11) Ajuste do enrolamento do fio da bobina.....	21
12) Substituição e ajuste da mola de tensão.....	22
13) Ajuste da tensão da mola na caixa de bobina.....	22
14) Regulagem do ponto elástico.....	23
15) Ajuste da divisão do caseado.....	23
16) Anotações	24

INFORMAÇÕES ADICIONAIS

PARA REPOSIÇÃO DE PEÇAS EM GARANTIA

Telefones : (0xx11) 3383-5744 / (0xx11) 3383-5747
Fax : (0xx11)3383-5855
E-mail : felipe.benevides@elgin.com.br / theodoro.rodrigues@elgin.com.br

DEPARTAMENTO DE PEÇAS (VENDAS)

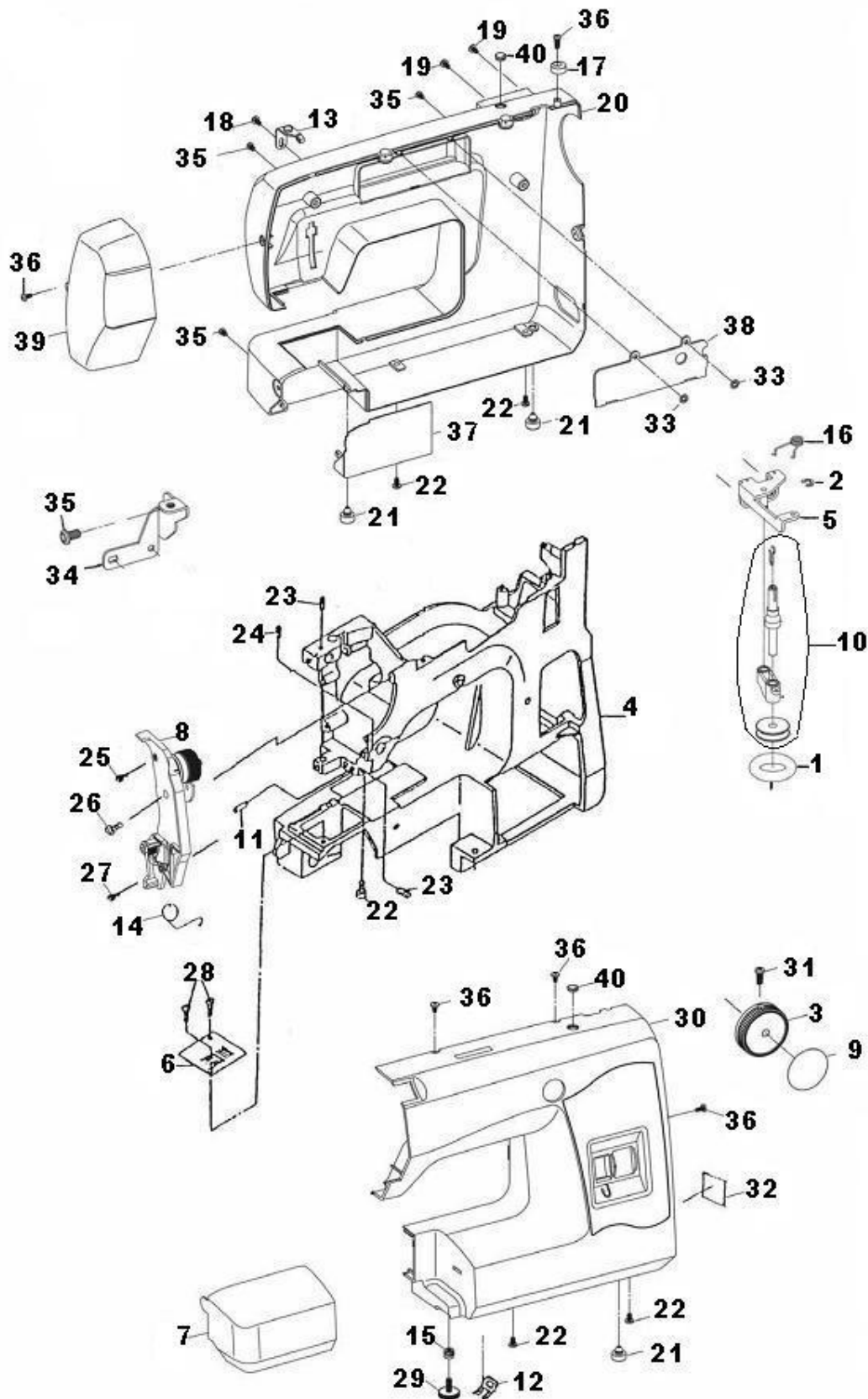
Telefones : (0xx11)3383-5691 / 5891 / 5895
Fax : (0xx11)3383-5725
E-mail : marcio.cruz@elgin.com.br / julio.junior@elgin.com.br

ELGIN DECORA – JX-2080

1. CATÁLOGO DE PEÇAS

1) VISTA EXPLODIDA

Componentes do braço-base, cobertura, dispositivo de tensão e enrolador



ELGIN DECORA – JX-2080

1) TABELA DE PEÇAS

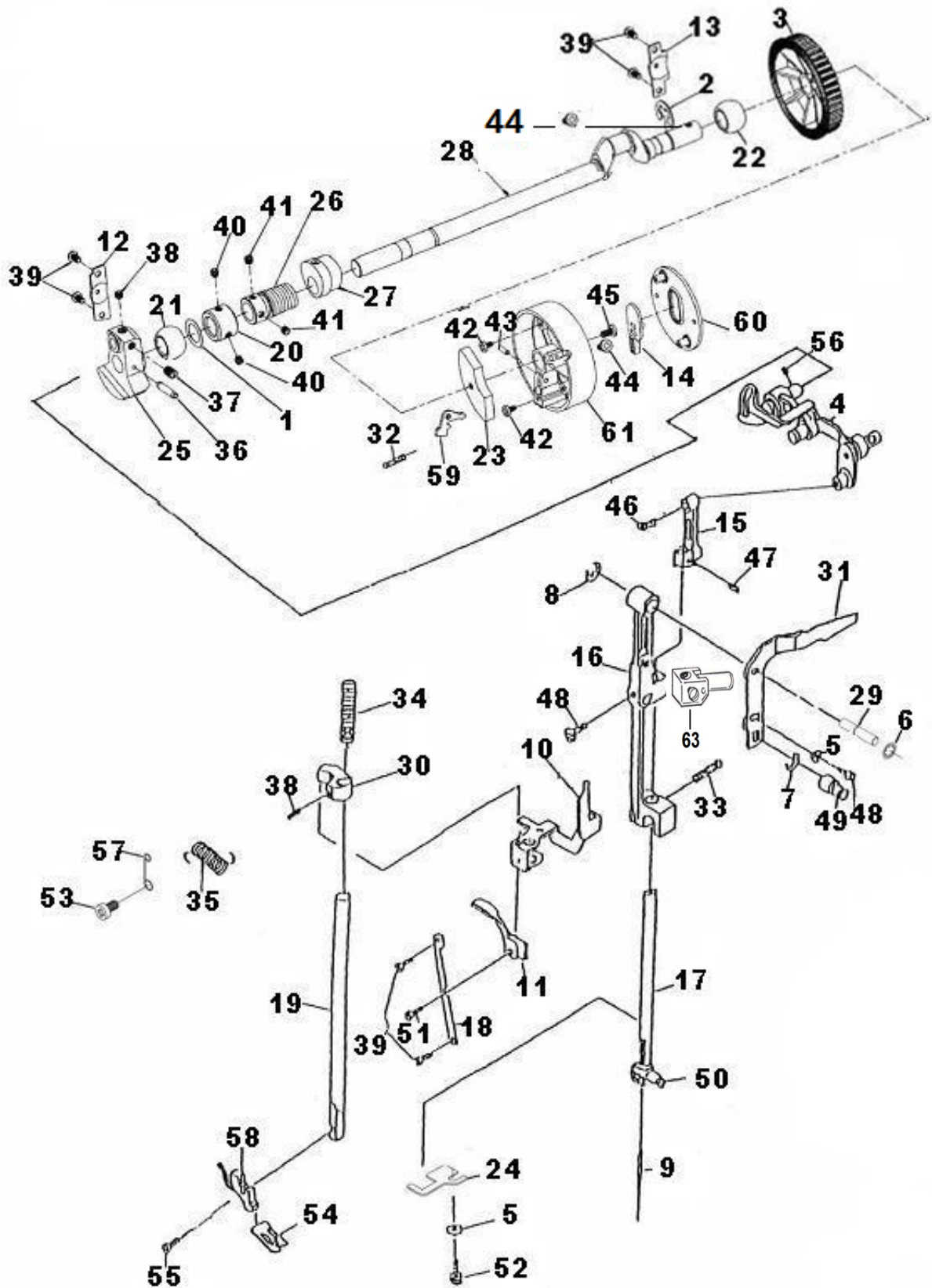
Componentes do braço-base, cobertura, dispositivo de tensão e enrolador

REF.	DENOMINAÇÃO	CÓDIGO	REVISÃO
1	ANEL DE BORRACHA	62801	
2	ANEL ELÁSTICO DE FIX. DO ENROLADOR	62003	
3	BOTÃO SELETOR DE PONTOS	96654	
4	BRAÇO BASE	96655	
5	BASE DO ENROLADOR	96656	
6	CHAPA DA AGULHA	61935	
7	CAIXA DE ACESSÓRIOS	96657	
8	DISPOSITIVO DE TENSOR COMPLETO	96658	
9	DISCO DO BOTÃO SELETOR	96659	
10	ENROLADOR COMPLETO	96660	
11	EIXO GUIA DO BRAÇO OXCILANTE	61936	
12	FIXADOR DO PAINEL	61951	
13	GUIA FIO SUPERIOR	96661	
14	MOLA DO TENSOR	61911	
15	MOLA DO PÉ DE AJUSTE	61938	
16	MOLA DO ENROLADOR	61922	
17	LIMITADOR DE BOBINA	61924	
18	PARAF. DE FIX. DO GUIA FIO SUPERIOR	96662	
19	PARAF. DE FIX. DA TAMPA TRASEIRA	96663	
20	PAINEL TRASEIRO	96664	
21	PÉ DE BORRACHA	61918	
22	PARAF. INFERIOR DE FIX. DO PAINEL TRASEIRO	61941	
23	PARAFUSO DE FIXAÇÃO	61930	
24	PARAFUSO DE FIXAÇÃO	62094	
25	PARAF. DE FIXAÇÃO DO TENSOR	61932	
26	PARAF. DE FIXAÇÃO DO TENSOR	61962	
27	PARAF. DE FIXAÇÃO DO TENSOR	61961	
28	PARAF. DE FIXAÇÃO DA CHAPA DA AGULHA	61934	
29	PÉ DE AJUSTE	61939	
30	PAINEL DIANTEIRO	96665	
31	PARAF. DE FIX. DO BOTÃO SELETOR DE PONTOS	61963	
32	PLACA DE IDENTIFICAÇÃO DE VOLTAGEM	96666	
33	PARAF. DE FIX. DA TAMPA DO PAINEL	96667	
34	PLACA DE FIX. DO CORDÃO PARA ILUMINAÇÃO	96668	
35	PARAF. DE FIX. DA PLACA DO CORDÃO	61907	
36	PARAF. DE FIX. DO LIMITADOR DE BOBINA	96669	
37	TAMPA TRASEIRA	96670	
38	TAMPA DO PAINEL	96671	
39	TAMPA FRONTAL	96672	
40	TAMPINHA PLÁSTICA	61943	

ELGIN DECORA – JX-2080

2) VISTA EXPLODIDA

Componentes do eixo superior, volante e braço oscilante



ELGIN DECORA – JX-2080

2) TABELA DE PEÇAS

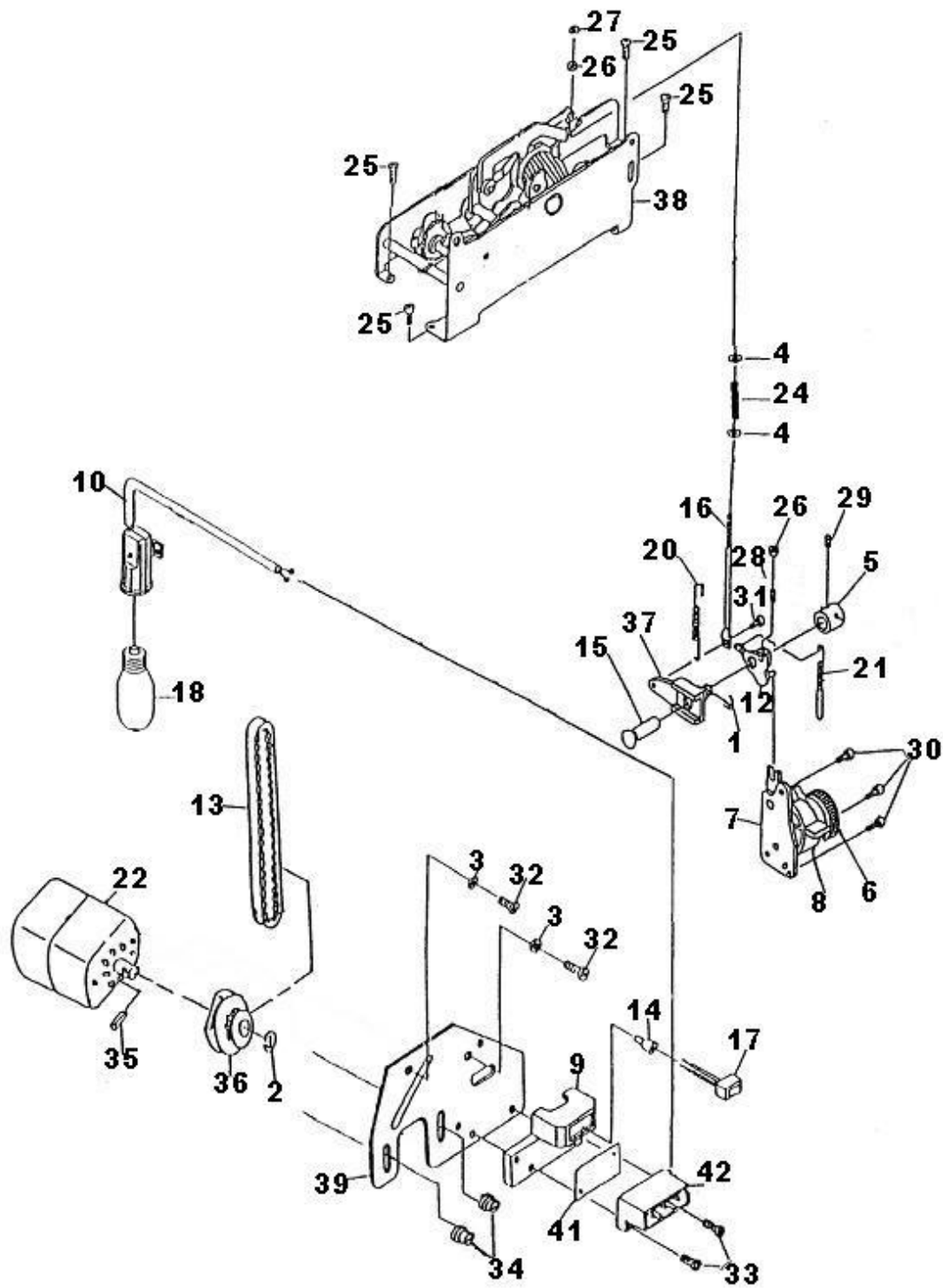
Componentes do eixo superior, volante e braço oscilante

REF.	DENOMINAÇÃO	CÓDIGO	REVISÃO
1	ARRUELA DE NYLON	61976	
2	ANEL ELÁSTICO	96673	
3	ANEL CORREIA	96674	
4	ALAVANCA DO PUXA FIO COMPLETO	96675	
5	ARRUELA DE PRESSÃO	62000	
6	ARRUELA DE PRESSÃO	96676	
7	ANEL ELÁSTICO DA HASTE DO ZIG-ZAG	62003	
8	ANEL ELÁSTICO DO LIMITADOR DO BRAÇO OSCILANTE	61995	
9	AGULHA	1513	
10	ALAVANCA ISOLADORA DE TENSÃO	62022	
11	ALAVANCA DA BARRA DO CALCADOR	62021	
12	BRAÇADEIRA DA BUCHA POSTERIOR	96677	
13	BRAÇADEIRA DA BUCHA (LADO DO VOLANTE)	96678	
14	BOTÃO ISOLADOR DO VOLANTE	96679	
15	BIELA DA BARRA DA AGULHA	96680	
16	BRAÇO OSCILANTE	61996	
17	BARRA DA AGULHA	62005	
18	BARRA PRESSIONADORA DA ALAVANCA	62019	
19	BARRA DO CALCADOR	62011	
20	BUCHA DE ENCOSTO	61977	
21	CASTANHA POSTERIOR	96681	
22	CASTANHA (LADO DO VOLANTE)	96682	
23	CONTRA PESO DO VOLANTE	96683	
24	CHAPA DE LIMITAÇÃO DA AGULHA	62008	
25	CONTRA PESO DO PUXA FIO	96684	
26	ENGRENAGEM DO EIXO SUPERIOR	96685	
27	EXCÊNTRICO DO EIXO SUPERIOR	96686	
28	EIXO SUPERIOR	96687	
29	EIXO DE ARTICULAÇÃO DO BRAÇO OSCILANTE	96688	
30	GUIA DA BARRA DO CALCADOR	62015	
31	HASTE DE DESLOCAMENTO DO ZIG-ZAG	61997	
32	MOLA DE RETORNO DA TRAVA DO VOLANTE	96689	
33	MOLA DO MOVIMENTO DO BRAÇO OSCILANTE	62004	
34	MOLA DA BARRA DO CALCADOR	62018	
35	MOLA TENSORA DA BARRA DO CALCADOR	62016	
36	PINO ELÁSTICO	61970	
37	PARAF. DE FIX. DO CONTRA PESO	61971	
38	PARAF. DE FIX. DO CONTRA PESO	61972	
39	PARAF. DE FIX. DA BRAÇADEIRA POSTERIOR	61975	
40	PARAF. DE FIX. DA BUCHA DE ENCOSTO	61978	
41	PARAF. DE FIXAÇÃO DA ENGRENAGEM	96690	
42	PARAF. DE FIX. DA TAMPA DO VOLANTE	96691	
43	PINO DE FIX. DA TRAVA DO VOLANTE	96692	
44	PARAF. DE FIXAÇÃO DO VOLANTE	96693	
45	PARAF. DE FIX. DO CONTRA PESO DO VOLANTE	96694	
46	PARAF. DE FIX. DA BIELA	96695	
47	PARAF. DE FIX. DA BARRA DA AGULHA	96696	
48	PARAF. DE FIX. DA HASTE	96697	
49	PINO EXCÊNTRICO	62002	
50	PRENDEDOR DE AGULHA	62006	
51	PARAF. DE ARTICULAÇÃO DA ALAVANCA	62020	
52	PARAF. DE FIX. DA CHAPA DE LIMITAÇÃO	62010	
53	PARAF. DE FIX. DO PROLONGAMENTO DA MOLA	61975	
54	PÉ CALCADOR	14522	
55	PARAF. DE FIX. DO SUPORTE DO PÉ CALCADOR	96698	
56	PARAF. DE FIX. DO PUXA FIO	96699	
57	PROLONGAMENTO DA MOLA TENSORA DO CALCADOR	96700	
58	SUPORTE DO PÉ CALCADOR	14555	
59	TRAVA DO VOLANTE	96701	
60	TAMPA DO VOLANTE	96702	
61	VOLANTE	96703	
62	PARAFUSO DE FIXAÇÃO DO VOLANTE	96693	
63	SUPORTE DA BARRA DA AGULHA COMPLETO	97288	

ELGIN DECORA – JX-2080

3) VISTA EXPLODIDA

Componentes do automático, motor e botão de comprimento do ponto



ELGIN DECORA – JX-2080

3) TABELA DE PEÇAS

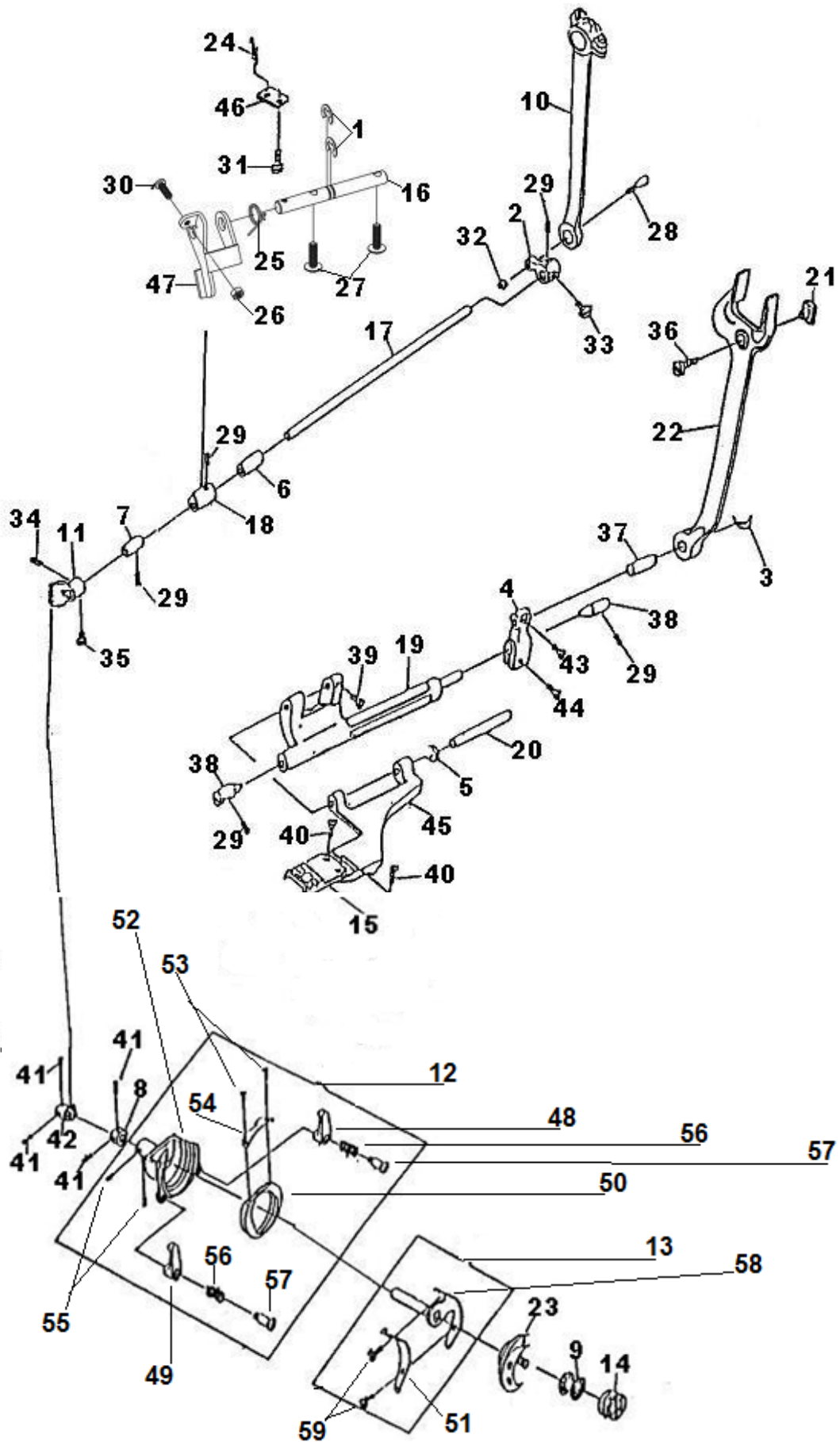
Componentes do automático, motor e botão de comprimento do ponto

REF.	DENOMINAÇÃO	CÓDIGO	REVISÃO
1	ANEL ELÁSTICO	62043	
2	ANEL ELÁSTICO DA POLIA	62068	
3	ARRUELA DO PARAF. DE FIX. DO MOTOR	62070	
4	ARRUELA DA MOLA DA HASTE DO PONTO ELÁSTICO	62038	
5	BUCHA DO REGULADOR DE PONTOS	62050	
6	BOTÃO DO COMPRIMENTO DE PONTO	96704	
7	BASE DE FIX. DO BOTÃO	96705	
8	BOTÃO REVERSOR	96706	
9	BASE DO INTERRUPTOR	96707	
10	CORDÃO P/ ILUMINAÇÃO COMPLETA 220V	96708	
11	CORDÃO P/ ILUMINAÇÃO COMPLETA 110V	96709	
12	CHAPA DE AJUSTE	62044	
13	CORREIA DENTADA	97079	
14	CONECTOR DO INTERRUPTOR DA LAMPADA	96710	
15	EIXO DO REGULADOR DE PONTOS	62042	
16	HASTE DO PONTO ELÁSTICO	62039	
17	INTERRUPTOR DA LAMPADA	62062	
18	LAMPADA 110V	62033	
19	LAMPADA 220V	62034	
20	MOLA DO REGULADOR DE PONTOS	62040	
21	MOLA DO RETROCESSO	62051	
22	MOTOR 110V	96711	
23	MOTOR 220V	96712	
24	MOLA DA HASTE DO PONTO ELÁSTICO	62037	
25	PARAF. DE FIX. DO SUPORTE DO MECANISMO	62030	
26	PORCA DE REGULAGEM DO PONTO ELÁSTICO	62031	
27	PARAF. TRAVA DA PORCA	96713	
28	PARAF. DE REGULAGEM DO CASEADO	62080	
29	PARAF. DE FIX. DA BUCHA	62048	
30	PARAF. DE FIX. DA BASE DO BOTÃO	62030	
31	PARAF. DE FIX. DA HASTE DO PONTO ELÁSTICO	62045	
32	PARAF. DE FIX. DO SUPORTE DO MOTOR	62071	
33	PARAF. DE FIX. DA TOMADA	62073	
34	PARAF. DE FIX. DO MOTOR	62071	
35	PINO ELÁSTICO	62063	
36	POLIA DO MOTOR	62067	
37	REGULADOR DE PONTOS	62041	
38	SUPORTE DO MECÂNISMO COMPLETO	96714	
39	SUPORTE DO MOTOR 110V	96715	
40	SUPORTE DO MOTOR 220V	96716	
41	SUPORTE DA PLACA DE FIXAÇÃO	96717	
42	TOMADA DO MOTOR 110V	96718	
43	TOMADA DO MOTOR 220V	96719	

ELGIN DECORA – JX-2080

4) VISTA EXPLODIDA

Componentes do garfo, biela e cx. da lançadeira



ELGIN DECORA – JX-2080

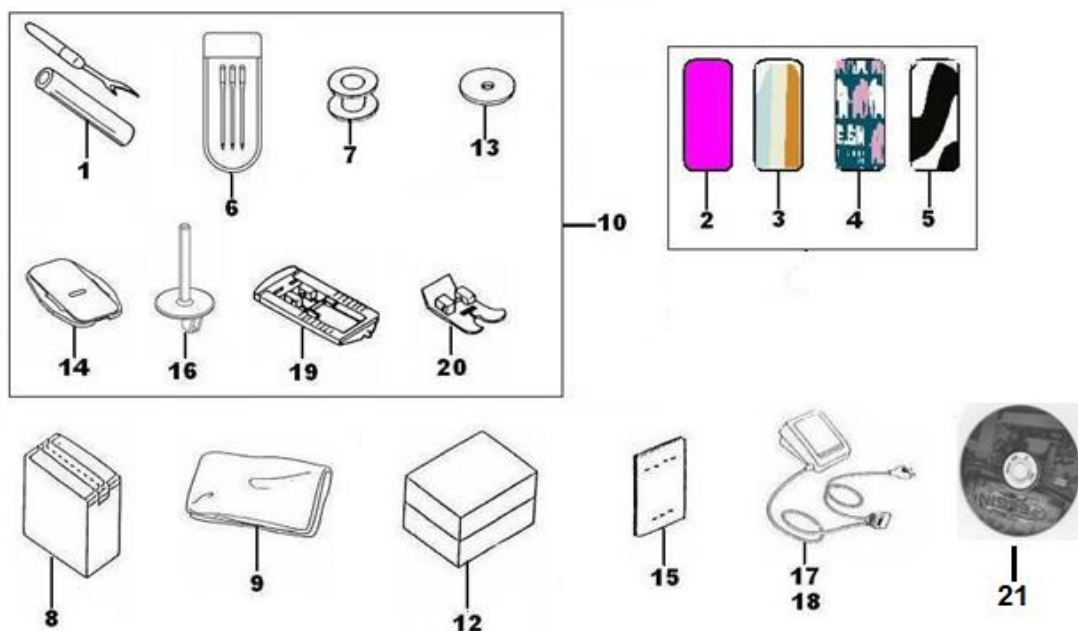
TABELA DE PEÇAS Componentes do garfo, biela e cx. da lançadeira

REF.	DENOMINAÇÃO	CÓDIGO	REVISÃO
1	ANEL ELÁSTICO DO SUPORTE DOS DENTES	61995	
2	ALAVANCA DO EIXO INFERIOR	62100	
3	ANEL ELÁSTICO DO PINO DE CONEXÃO	62108	
4	ALAVANCA DO EIXO IMPULSOR DOS DENTES	62113	
5	ANEL ELÁSTICO	62117	
6	BUCHA TRASEIRA DO EIXO INFERIOR	96720	
7	BUCHA FRONTAL DO EIXO INFERIOR	96721	
8	BUCHA DE ENCOSTO	62122	
9	BOBINA	1222	
10	BIELA	62104	
11	COROA	96722	
12	CAIXA DA LANÇADEIRA COMPLETA	62162	
13	CONDUTOR DA LANÇADEIRA COMPLETO	-	
14	CAIXA DE BOBINA	13880	
15	DENTE TRANSPORTADOR	62120	
16	EIXO DO SUPORTE	96723	
17	EIXO INFERIOR	62099	
18	EXCÊNTRICO DO EIXO INFERIOR	96724	
19	EIXO IMPULSOR	62114	
20	EIXO DO SUPORTE DOS DENTES	62118	
21	GUIA DESLIZANTE DO GARFO	62107	
22	GARFO	62105	
23	LANÇADEIRA	5194	
24	MOLA DA BASE DE RETORNO DOS DENTES	96725	
25	MOLA DE RETORNO DO SUPORTE	62085	
26	PORCA TRAVA	96726	
27	PARAF. DE FIX. DO SUPORTE	62078	
28	PARAF. DE FIX. DO PÉ DA BIELA	62103	
29	PARAF. DE FIX. DA ALAVANCA DO EIXO INFERIOR	62094	
30	PARAF. DE REGULAGEM DA ALTURA DOS DENTES	96727	
31	PARAF. DE FIX. DO SUPORTE	96728	
32	PORCA DO PÉ DA BIELA	62102	
33	PARAF. FENDA DE FIX. DA ALAVANCA DO EIXO INFERIOR	62160	
34	PARAF. DE FIX. DA COROA	62091	
35	PARAF. TRAVA DA COROA	62092	
36	PARAF. EIXO DO GUIA DESLIZANTE	62106	
37	PINO DE CONEXÃO DO PÉ DO GARFO	62109	
38	PINO CÔNICO	62110	
39	PARAF. DE FIXAÇÃO	62115	
40	PARAF. DE FIX. DOS DENTES	62119	
41	PARAF. DE FIXAÇÃO	62096	
42	PINHÃO	96729	
43	PARAF. DE FIX. DA ALAVANCA DO EIXO IMPULSOR	62111	
44	PARAF. DE FIX. DA ALAVANCA DO EIXO IMPULSOR	62112	
45	SUPORTE DOS DENTES	62116	
46	SUPORTE DA MOLA	96730	
47	SUPORTE DO ABAIXADOR DOS DENTES	96731	
48	BRAÇO DE FIXAÇÃO DIREITO	62137	
49	BRAÇO DE FIXAÇÃO ESQUERDO	62128	
50	ARO DA CAIXA DA LANÇADEIRA	62125	
51	MOLA DO CONDUTOR	62132	
52	CAIXA DA LANÇADEIRA	62124	
53	PARAFUSO	62127	
54	MOLA	62126	
55	PARAFUSO	62096	
56	MOLA	62129	
57	PARAFUSO	62130	
58	CONDUTOR DA LANÇADEIRA	62133	
59	PARAFUSO	62131	

ELGIN DECORA – JX-2080

4) VISTA EXPLODIDA

Componentes de acessórios, embalagem e reostato



5) TABELA DE PEÇAS

Componentes de acessórios, embalagem e reostato

REF	DENOMINAÇÃO	CÓDIGO	REVISÃO
1	ABRIDOR DE CASAS	62147	
2	ADESIVO – ROXO	96740	
3	ADESIVO – ARCO IRIS	96741	
4	ADESIVO – ELEFANTE	96742	
5	ADESIVO – ZEBRA	96743	
6	AGULHAS	62151	
7	BOBINA PLÁSTICA	1222	
8	CALÇO DE ISOPOR	96733	
9	CAPA PLÁSTICA	4700	
10	CONJUNTO DE ACESSÓRIOS	96745	
11	CONJUNTO DE ADESIVOS (roxo, arco-íris, elefante e zebra)	–	
12	EMBALAGEM	96734	
13	FELTRO	62139	
14	GUIA PARA CERZIR	96735	
15	MANUAL DE INSTRUÇÕES	96736	
16	PORTA CARRETEL	96737	
16	PORTA CARRETEL (OPCIONAL)	97066	
17	REOSTATO 220V	62154	
18	REOSTATO 110V CANTO RETO	62153	
18	REOSTATO 110V CANTO REDONDO	97068	
19	SAPATA PARA CASEAR	14535	
20	SAPATA PARA USO GERAL	14522	
21	DVD	96746	

ELGIN DECORA – JX-2080

ELGIN

MANUAL DE SERVIÇOS

ELGIN DECORA

JX-2080

www.elgin.com.br

A máquina que você veste.

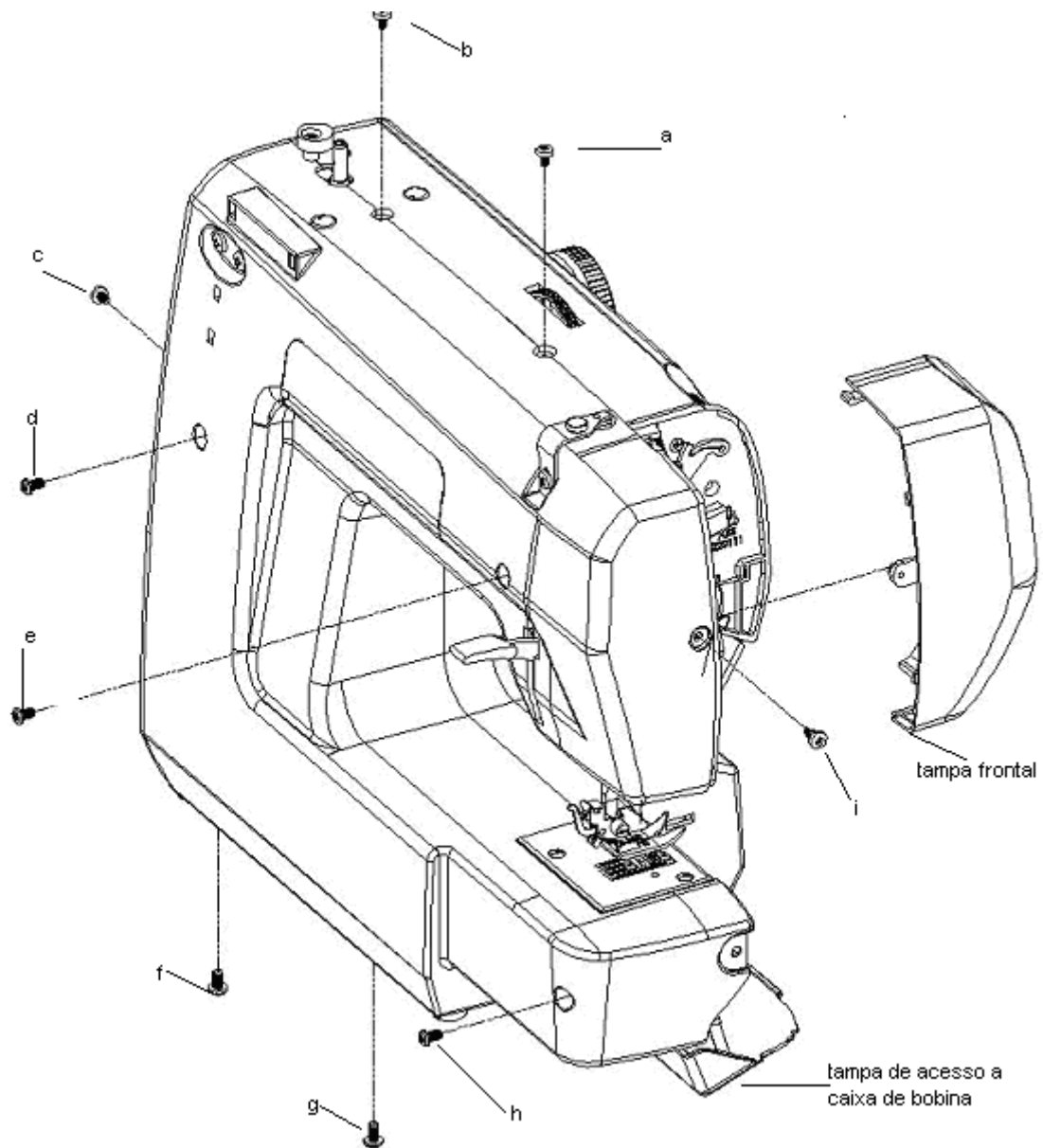
ELGIN
DECORA
JX-2080

7 Pontos úteis | Caseador automático com 4 passos | 3 pontinhos para lingerie

2. MANUAL DE SERVIÇOS

1. Desmontagem da Tampa Traseira

1. Soltar os parafusos: abcdefghi.
2. Remova a tampa frontal.
3. Abra a tampa de acesso à caixa de bobina.
4. Remova a tampa traseira.



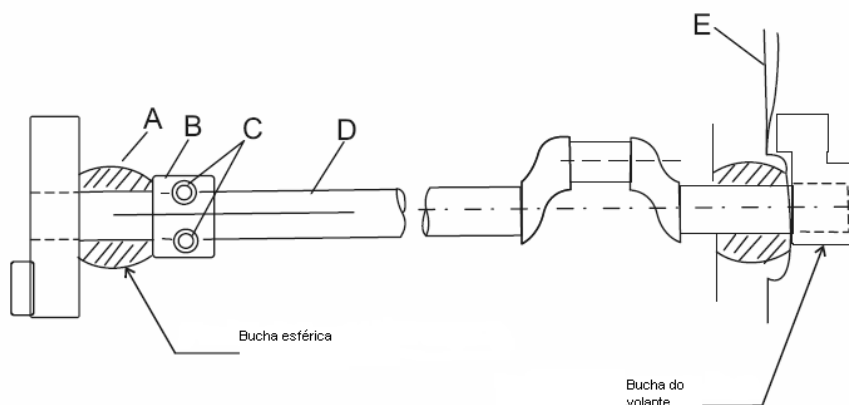
2. Ajuste da folga do eixo superior

Verificação:

Observa-se a folga do eixo empurrando-o para esquerda e direita e puxando o para fora. De acordo com método acima, verifique novamente a folga do eixo superior em todos os pontos durante o movimento giratório, (volta completa).

Ajuste:

- 1) Remova a cobertura traseira.
- 2) Afrouxe os parafusos de fixação (C) do anel do eixo superior.
- 3) Coloque a ponta da chave de fenda (E) entre a bucha esférica do volante forçando levemente o eixo para a direita.
- 4) Deslize o anel (B) de forma a tocar o lado esquerdo da bucha esférica (A), em seguida aperte os parafusos (C).
- 5) Retire a chave de fenda (E).
- 6) Verifique a folga novamente.



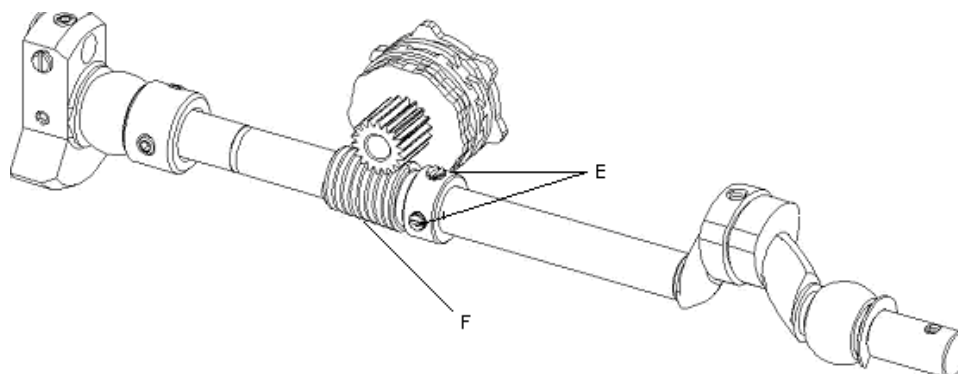
3. Ajuste da engrenagem do came

Verificação:

- 1) Remova a tampa traseira.
- 2) Selecione a máquina em zig-zag largura máxima.
- 3) Verifique a folga em três diferentes pontos em uma volta completa.

Ajuste:

- 1) Afrouxe os parafusos de fixação (E).
- 2) Gire levemente a engrenagem (F) para frente ou para trás e aperte os parafusos (E).
- 3) Se o movimento da máquina ficar preso, repita o item 2.
- 4) Verifique o sincronismo do pêndulo, o movimento lateral da agulha é aceitável 2 a 3 mm acima da chapa da agulha.
- 5) Se houver necessidade afrouxe os parafusos (E) segure a engrenagem (F) gire levemente o eixo um pouco para frente ou para trás e reaperte os parafusos (E).



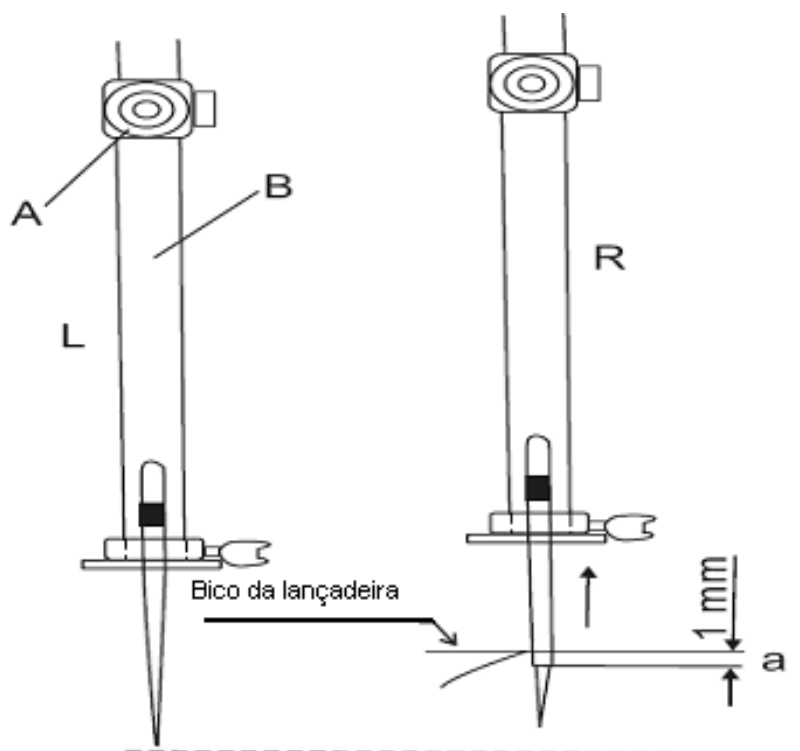
4. Ajuste da altura da barra da agulha

Verificação:

- 1) Retire a caixa da bobina e o aro da caixa da lançadeira.
- 2) Selecione o zig-zag largura máxima.
- 3) Gire o volante até que agulha esteja completamente na posição inferior lado direito da chapa da agulha.
- 4) Assim que a agulha iniciar a subida (R) o furo da agulha deverá estar a 1 mm abaixo do bico da lançadeira.

Ajuste:

- 1) Abra a cobertura frontal.
- 2) Solte o parafuso de fixação (A).
- 3) Mova a barra da agulha (B) levemente para cima ou para baixo até que o furo da agulha fique a 1mm abaixo do bico da lançadeira.
- 4) Aperte o parafuso A.



5. Ajuste do tempo da lançadeira

Verificação:

- 1) Retire a caixa de bobina e o aro da caixa da lançadeira.
- 2) Selecione o ponto zig-zag na largura máxima.
- 3) Gire o volante completamente até que a agulha fique na posição inferior do lado esquerdo da chapa da agulha.
- 4) O bico da lançadeira deverá ter a distância de 3,2 mm a esquerda da agulha.

Ajuste:

- 1) Retire a cobertura traseira.
- 2) Afrouxe os parafusos 3.
- 3) Gire o eixo inferior até que o bico da lançadeira fique na posição correta 3,2 mm de distância da agulha.
- 4) Aperte os parafusos 3. Fig.B

Fig.A

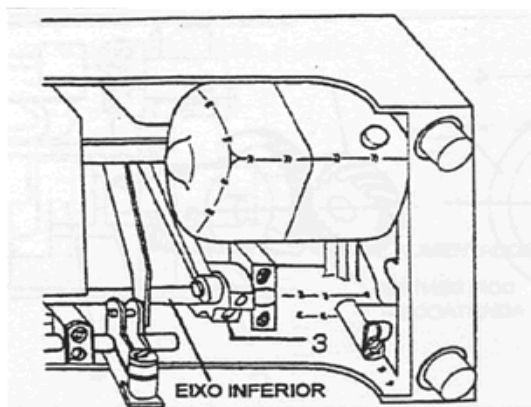
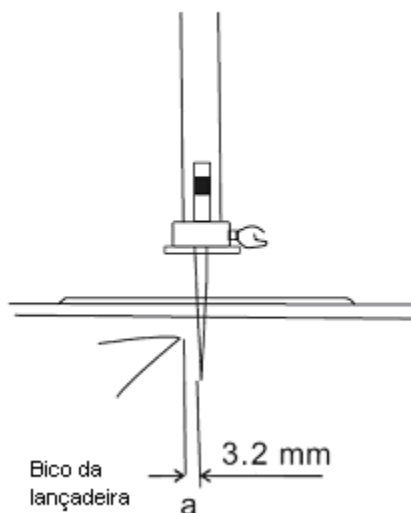


Fig.B

6. Ajuste da posição da barra da agulha

Verificação:

- 1) Selecione o ponto zig-zag largura máxima.
- 2) Gire o volante e observe a distância da agulha na extremidade esquerda e direita do rasgo da chapa da agulha equalizando a distância se necessário.
- 3) A agulha deverá manter a distância de 5mm de largura entre pontadas como na fig. (A).

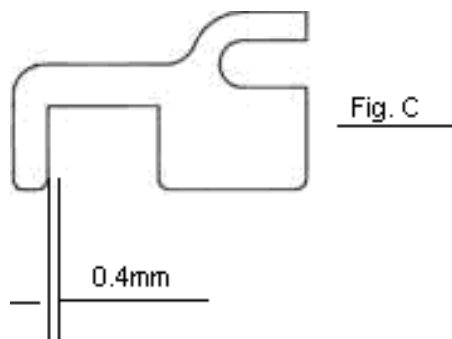
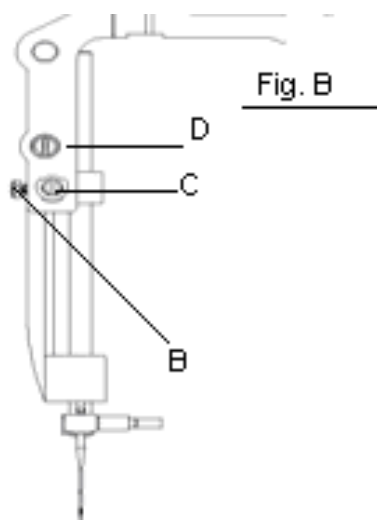
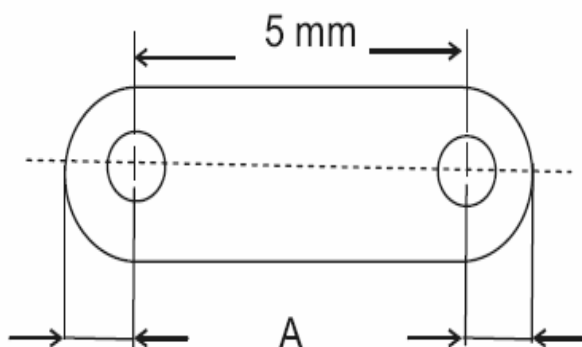
Ajuste:

- 1) Abra a cobertura frontal.
- 2) Afrouxe os parafusos (D) e (B). Fig.B
- 3) Gire o excêntrico (C) para esquerda ou direita para equalizar a distância.
- 4) Aperte os parafusos (D) e (B).
- 5) Gire o volante e verifique a distância entre as pontadas se estão corretas como na fig. (A).

Nota:

Verifique também a distância de 0,4 mm entre a barra da agulha e a placa limitadora na posição esquerda e direita como na fig. (C).

Fig. A



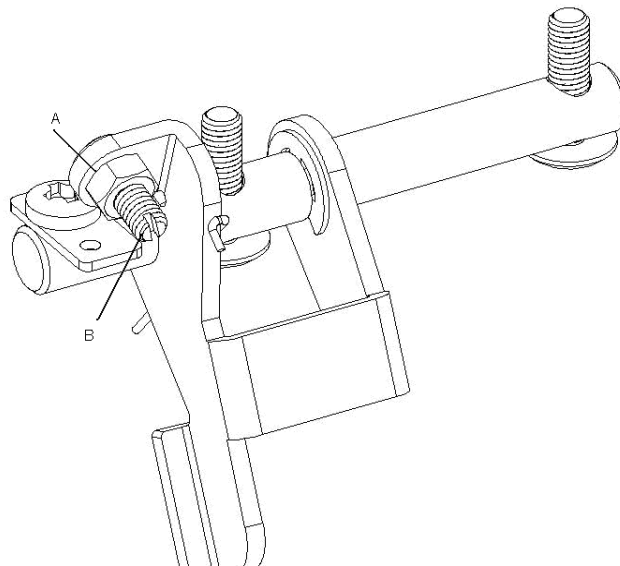
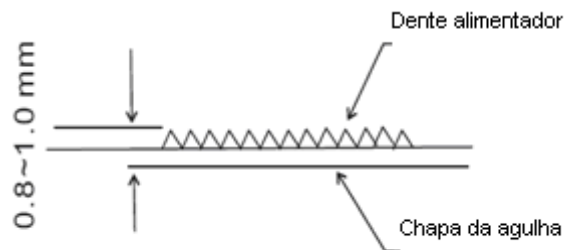
7. Ajuste da altura dos dentes

Verificação:

- 1) Posicione o dente alimentador no ponto mais alto.
- 2) O topo do dente alimentador deverá estar entre 0,8 e 1mm da superfície da chapa da agulha.

Ajuste:

- 1) Retire a cobertura traseira.
- 2) Posicione o dente alimentador no ponto mais alto.
- 3) Solte a porca (A).
- 4) Gire o pino excêntrico (B) obtendo a altura correta.
- 5) Aperte a porca (A).



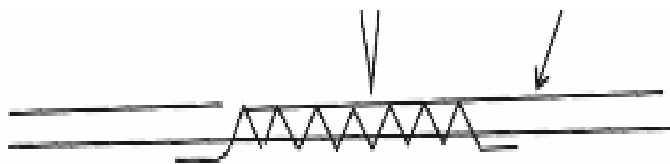
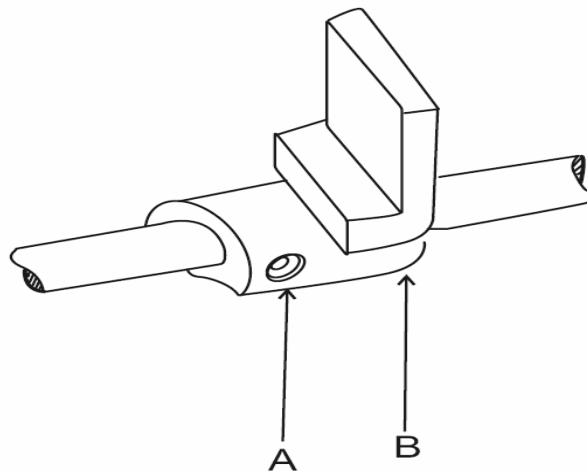
8. Ajuste da altura do came de levantamento

Verificação:

- 1) Gire o volante e faça com que a ponta da agulha fique na mesma altura do plano superior da chapa da agulha.
- 2) Para manter o tempo correto, o dente alimentador deverá ter a mesma altura do plano superior da chapa da agulha.

Ajuste:

- 1) Retire a cobertura traseira.
- 2) Solte o parafuso (A) do came de levantamento (B).
- 3) Gire o volante até que a agulha tenha a mesma altura do plano superior da chapa da agulha (fig.2).
- 4) Gire o came de levantamento (B) para que o dente alimentador tenha a mesma altura do plano superior da chapa da agulha (fig.2).
- 5) Aperte o parafuso (A).



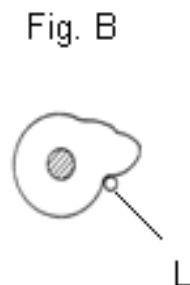
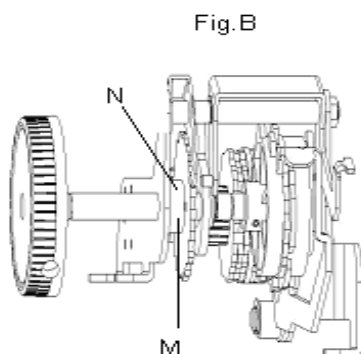
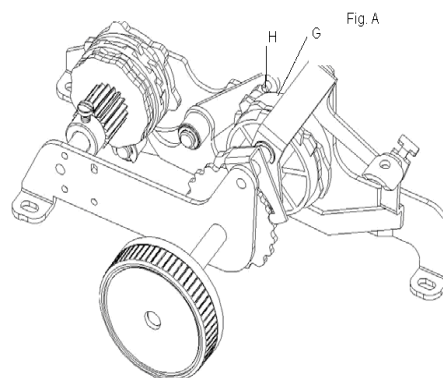
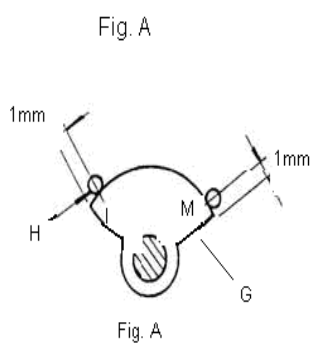
9. Ajuste do came seletor de costura reta

Verificação:

- 1) Coloque o botão seletor de padrões em (I).
- 2) Costure, o comprimento da costura deve ser o mesmo.

Ajuste:

- 1) Remova a tampa traseira.
- 2) Coloque o botão seletor padrões na posição (I).
- 3) Afrouxe os dois parafusos de ajuste (M) e (N). Fig.B.
- 4) Gire o came do seletor de costura reta (G) até a distância de aproximadamente 1mm.
- 5) Aperte os parafusos (M) e (N).
- 6) Coloque o botão seletor de padrões em posição A.
- 7) Afrouxe os dois parafusos de fixação (M) e (N).
- 8) Coloque o pino (L) em posição. Fig. B
- 9) Aperte os dois parafusos de fixação (M) e (N).



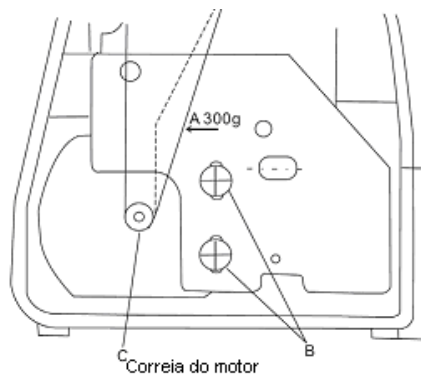
10. Ajuste da correia

Verificação:

- 1) Retire a tampa traseira e frontal.
- 2) Os dois lados da correia devem ficar paralelos, quando a correia for pressionada com aproximadamente 300g.

Ajuste:

- 1) Retire a tampa traseira e frontal.
- 2) Solte as duas porcas (B).
- 3) Movimente o motor para cima e para baixo, ajustando a tensão da correia corretamente.
- 4) Aperte as porcas (B).



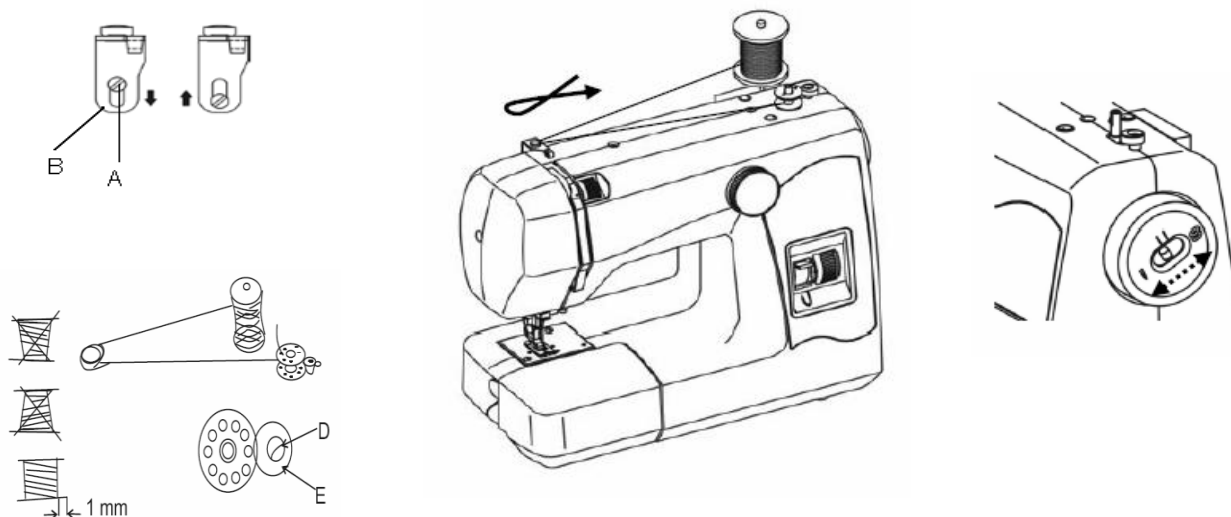
11. Ajuste do enrolamento do fio da bobina

Verificação:

- 1) A quantidade de linha enrolada na bobina deverá ser entre 1mm abaixo da borda da bobina e o enrolamento do fio deve ser uniforme.

Ajuste:

- 1) A quantidade de linha enrolada na bobina deverá ser entre 1mm abaixo da borda da bobina e o enrolamento
- 2) Afrouxe o parafuso (A) e desloque o guia (B)
- 3) Solte o parafuso (D)
- 4) Gire para direita ou para esquerda o limitador excêntrico (E).
- 5) Aperte o parafuso (D).



ELGIN DECORA – JX-2080

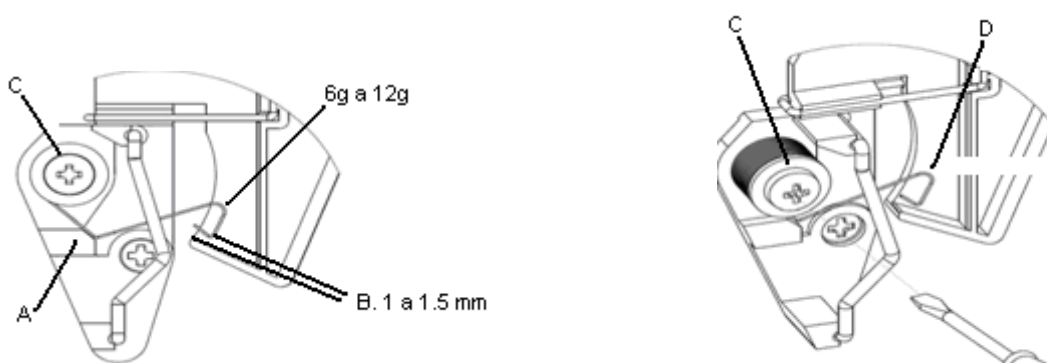
12. Substituição e ajuste da mola de tensão

Verificação:

- 1) Abra a tampa frontal.
- 2) Verifique se a mola de tensão esta dentro da normalidade tocando em (A) e com a ponta entre 1 e 1.5mm de (B)
- 3) Quando a mola esta em operação levantando em direção a seta a tensão deverá ser entre 6 a 12g de pressão

Ajuste:

- 1- Solte o parafuso (C).
- 2- Gire a mola (D).
- 3- No sentido horário aumenta a tensão e no sentido anti-horário diminuí a tensão.
- 4- Ajuste a mola de tensão até obter entre 6 e 12g de pressão.
- 5- Aperte o parafuso (C).



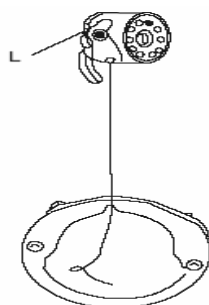
13. Ajuste da tensão da mola na caixa de bobina

Verificação:

- 1) Retire a caixa de bobina.
- 2) Retire o aro da caixa da lançadeira.
- 3) Amarre a ponta da linha da bobina no aro da caixa da lançadeira.
- 4) Coloque a bobina na caixa de bobina.
- 5) Segure a caixa de bobina e observe se a bobina gira com muita facilidade dentro da caixa ou se tem dificuldade **ao girar**.

Ajuste:

- 1) Solte o parafuso (L) da mola de tensão, até que o aro da caixa da lançadeira comece a descer.
- 2) Aperte o parafuso (L) gradualmente até que a bobina pare de girar.



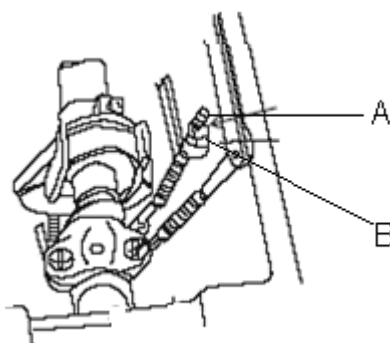
14. Regulagem do ponto elástico

Verificação:

- 1) Coloque o botão seletor de pontos na posição (H) Zig-Zag triplo.
- 2) Se o padrão de costura tiver a aparência de Zig-Zag aberto ou fechado.

Ajuste:

- 1) Remova a cobertura traseira.
- 2) Afrouxe a parafuso contra porca (A).
- 3) Se o padrão de costura tiver a aparência de zig-zag aberto a porca (B) deve ser girado no sentido horário.
- 4) Se o padrão de costura tiver a aparência de zig-zag fechado girar a porca (B) no sentido anti-horário.
- 5) Aperte o parafuso contra porca A.



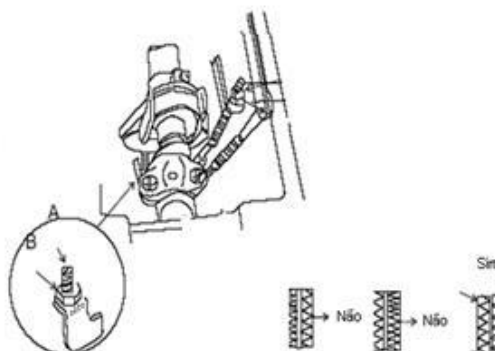
15. Ajuste da divisão do caseado

Verificação:

- 1) Costure uma casa de botão.
- 2) Certifique-se de que as pernas da casa tenham densidades de costura iguais.

Ajuste:

- 1) Remova a cobertura traseira.
- 2) Coloque a máquina na etapa 3 de casa de botão.
- 3) Afrouxe a porca 6mm (B).
- 4) Gire o parafuso de ajuste (A) no sentido horário para aumentar o comprimento da costura na perna direita, ou no sentido anti-horário para encurtar a costura.
- 5) Aperte a porca de travamento (B).
- 6) Verifique o balanço da casa do botão.



ELGIN S. A
RUA BARÃO DE CAMPINAS, 305 – CAMPOS ELÍSEOS
CEP: 01201-901 - SÃO PAULO/SP

Site : www.elgin.com.br

ELGIN